

Commutateurs d'agrégation Cisco Meraki MS400 gérés dans le cloud



PRÉSENTATION

Les commutateurs Cisco Meraki MS400 offrent de puissantes fonctionnalités de commutation pour la couche d'agrégation. Ces commutateurs d'agrégation à fibre optique d'une vitesse allant de 1 à 10 Gbit/s offrent les bénéfices de la gestion dans le cloud : administration simplifiée, complexité réduite, visibilité et contrôle sur l'ensemble du réseau, avec à la clé des coûts réduits pour les déploiements multi-sites.

LA GESTION CLOUD POUR LES SIEGES SOCIAUX

Grâce aux commutateurs d'agrégation Cisco Meraki, les entreprises peuvent bénéficier de la gestion cloud. À l'instar de nos commutateurs d'accès, ces commutateurs d'agrégation sont conçus dès le départ pour offrir une gestion simple sans sacrifier la puissance et la flexibilité que procurent traditionnellement les commutateurs d'entreprise.

Ainsi, la gestion des commutateurs Cisco Meraki s'effectue via une interface web intuitive, plutôt qu'une interface à ligne de commande. Pour installer un commutateur Meraki, il suffit de le brancher. Aucune préparation ni aucun fichier de configuration complexe ne sont nécessaires.

UNE TECHNOLOGIE DE POINTE

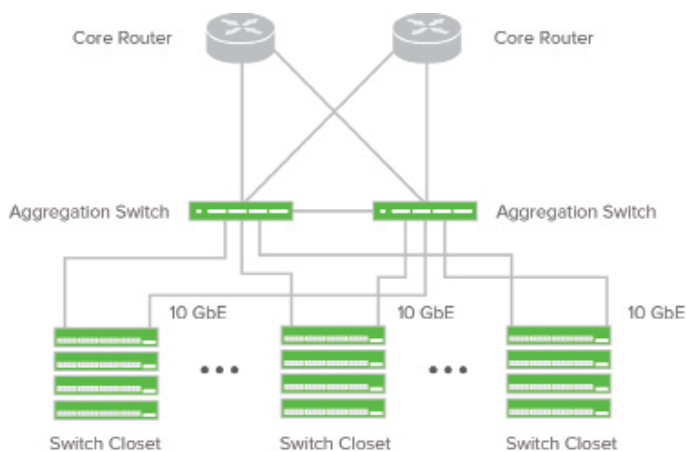
La gestion dans le cloud simplifie la création de réseaux pour plusieurs raisons :

- La gestion centralisée de l'ensemble des équipements de réseaux Meraki, de l'agrégation de campus à la couche d'accès (commutateurs, pare-feu, points d'accès sans fil).
- L'empilage permettant une agrégation à fibre optique de haute densité, grâce à laquelle vous pouvez contrôler plusieurs milliers de ports depuis un espace de gestion unique.
- L'identification individuelle des noms d'hôte, des clients et des systèmes d'exploitation de couche 7.
- Des alertes par e-mail et SMS en cas de perte de puissance, d'indisponibilité ou de changements de configuration.
- Une administration basée sur les rôles des utilisateurs et des mises à niveau du micrologiciel réalisées en ligne, planifiées et automatisées.
- Des mises à jour régulières des fonctions et des améliorations déployées à la demande depuis le tableau de bord de Meraki.

Des caractéristiques matérielles haut de gamme

- Format compact (1 RU) adapté aux espaces restreints
- Performance en térabits avec une architecture sans blocage
- Alimentation remplaçable à chaud directement sur site
- Ventilateurs remplaçables à chaud directement sur site
- Refroidissement de l'avant vers l'arrière
- Port de gestion dédié
- Faible consommation électrique et rack peu profond pour des déploiements flexibles
- Option d'empilage permettant de créer des architectures redondantes

Conçue pour un réseau de commutateurs totalement géré dans le cloud



Des fonctionnalités professionnelles

Les commutateurs Meraki comprennent toutes les fonctionnalités Ethernet classiques des commutateurs d'entreprise :

- Qualité de service (QoS) pour donner la priorité au trafic le plus important, par exemple la voix et la vidéo
- Compatibilité IEEE 802.1X pour le contrôle d'accès réseau en fonction des ports
- Authentification RADIUS par adresse MAC et listes blanches MAC
- Prise en charge du VLAN voix pour simplifier les déploiements VoIP
- Mise en miroir des ports pour contrôler le trafic réseau
- Surveillance DHCP pour empêcher les utilisateurs d'ajouter des serveurs DHCP non autorisés sur le réseau
- Surveillance IGMP pour optimiser les performances du réseau avec le trafic de multidiffusion
- Protocole LACP (Link Aggregation Control Protocol) pour le trunking haute capacité, l'empilage et une meilleure disponibilité
- Protection contre les tempêtes de diffusion sur le réseau, Spanning-Tree, protection BPDU, protection de la racine et autres précautions pour parer aux mauvaises configurations et réduire le temps de convergence
- Configuration VLAN par port
- Plusieurs rôles administratifs avec une gestion avancée des politiques de sécurité

Une garantie à vie et le remplacement anticipé sous 24 heures

Les commutateurs Cisco Meraki MS sont fournis avec une garantie matérielle à vie limitée qui prévoit le remplacement anticipé des pièces sous 24 heures, à condition que l'acheteur initial détienne le produit. Le modèle simplifié de licences de Meraki inclut toutes les mises à niveau logicielles, la gestion centralisée des systèmes et un support téléphonique dans une seule formule simple à comprendre.

Pour plus d'informations, rendez-vous sur www.meraki.cisco.com/support

Modèles

MODÈLE	DESCRIPTION
MS410-16-HW	Commutateur d'agrégation géré dans le cloud, 1 GbE 16 ports avec liaisons ascendantes et empilage physique 10 GbE
MS410-32-HW	Commutateur d'agrégation géré dans le cloud, 1 GbE 32 ports avec liaisons ascendantes 10 GbE et empilage physique
MS420-24-HW	Commutateur d'agrégation géré dans le cloud, 10 GbE 24 ports
MS420-48-HW	Commutateur d'agrégation géré dans le cloud, 10 GbE 48 ports
MS425-16-HW	Commutateur d'agrégation géré dans le cloud, 10 GbE 16 ports avec liaisons ascendantes 40 GbE et empilage physique
MS425-32-HW	Commutateur d'agrégation géré dans le cloud, 10 GbE 32 ports avec liaisons ascendantes 40 GbE et empilage physique

Accessoires

Les commutateurs Meraki ont été conçus de façon modulaire, permettant ainsi des remplacements à chaud directement sur site et offrant une gamme de composants optiques (y compris des composants optiques tiers).

PART	DESCRIPTION	COMPATIBILITÉ
MA-CBL-40G-50CM	Câble d'empilage/de liaison ascendante Meraki 40 GbE, 0,5 mètres	MS410 et MS425
MA-CBL-40G-1M	Câble d'empilage/de liaison ascendante Meraki 40 GbE, 1 mètre	MS410 et MS425
MA-CBL-40G-3M	Câble d'empilage/de liaison ascendante Meraki 40 GbE, 3 mètres	MS410 et MS425
MA-FAN-16K	Ventilateur à flux d'air de l'avant vers l'arrière 16 000 tr/min	MS410
MA-FAN-18K	Ventilateur à flux d'air de l'avant vers l'arrière 18 000 tr/min	MS420 et MS425
MA-PWR-250WAC	Alimentation 250 W	MS410 et MS425
PWR-MS420-400AC-R	Alimentation 400 W	MS420

Spécifications

Gestion

Gestion web par le biais de la plate-forme de gestion cloud de Meraki
Intégration au système de gestion Meraki des équipements sans fil, des appareils de sécurité et des périphériques
Déploiement à distance sans intervention humaine
Statistiques détaillées de l'historique par port et par client
Identification individuelle des serveurs DHCP, des clients et des noms d'hôte
SNMP et déroutements
Mises à niveau automatiques du micrologiciel

Diagnostics à distance

Alertes par e-mail ou SMS ¹
Capture de paquets à distance en direct
Journaux d'évènements agrégés et de modifications de configuration

Empilage flexible

Empilage virtuel avec prise en charge de milliers de ports de commutation dans une seule pile logique pour une gestion, un contrôle et une configuration unifiés
Empilage physique jusqu'à 8 commutateurs avec 160 Gbit/s de débit de pile (MS410)
Empilage flexible jusqu'à 8 commutateurs sur toutes les interfaces et types d'accessoires QSFP+/SFP+/SFP (MS420/MS425)

Fonctionnalités de commutation Ethernet

Priorité de qualité de service 802.1p
Étiquetage des VLAN selon la norme 802.1Q (jusqu'à 4 095 VLAN)
Contrôle des tempêtes sur le réseau avec les protocoles STP (Spanning Tree Protocol) 802.1D et RSTP (Rapid Spanning Tree Protocol) 802.1w
Prise en charge du protocole LLDP 802.1ab et du protocole CDP
Agrégation de liens 802.3ad jusqu'à 8 ports par agrégation
Surveillance IGMP pour le filtrage des trames de multidiffusion
Protocole CDP (Cisco Discovery Protocol)
Capacité de table de transmission MAC de 128 K (96 K pour MS410)

Fonctionnalités de couche 3

Routage statique
Agent de relais DHCP
Serveur DHCP
Protocole OSPF (Open Shortest Path First) v2
Secours semi-automatique pour la redondance de la passerelle en couche 3 ²
Basculement DHCP automatique en mode de secours semi-automatique

Montage

Montage sur rack, matériel de montage inclus
Flux d'air de l'avant vers l'arrière

Performance

Structure sans blocage
Capacité de commutation 480/960 Gbit/s sur le MS420-24/48
Capacité de commutation 480/800 Gbit/s sur le MS425-16/32
Capacité de commutation 72/144 Gbit/s sur le MS410-16/32
Latence de 1,2 microseconde

Interfaces du MS410

16 ou 32 x ports de liaison ascendante 1 GbE SFP+, 2 ou 4 x ports de liaison ascendante 10 GbE SFP+, 2 x ports d'empilage 40 GbE
1 x port de gestion RJ45

Interfaces du MS420

24 ou 48 x SFP+/SFP 10 GbE pour l'empilage flexible sur toutes les interfaces
1 x port de gestion RJ45

Interfaces du MS425

16 ou 32 x SFP+/SFP 10 GbE, 2 x ports de liaison ascendante/d'empilage 40 GbE, pour un empilage flexible sur toutes les interfaces
1 x port de gestion RJ45

Alimentation

Puissance en entrée : de 100 à 240 VAC, de 47 à 63 Hz
Consommation électrique en mode inactif : 45W (MS420), 50W (MS410), 98W (MS425)
Consommation électrique en mode pleine charge : 175W (MS420), 85W (MS410), 136W (MS425)

Environnement

Température de fonctionnement : entre 0 et 40 °C
--

Dimensions

Poids : 8,18kg MS420-48, 5,7kg MS410-32, 6,35kg MS425-32
Dimensions (420) (l x L x H) : 44 x 47,3 x 4,5 cm
Dimensions (410) (l x L x H) : 48,5 x 51,6 x 4,5cm
Dimensions (425) (l x L x H) : 48,5 x 48,7 x 4,5cm

Réglementation

CSA (États-Unis)
IC (Canada)
CE (Europe)
C-Tick (Australie/Nouvelle Zélande)
RoHS

Modèle	MTBF	Modèle	MTBF	Modèle	MTBF
MS420-24	225 540 h	MS410-16	583 457 h	MS425-16	284 423 h
MS420-48	203 102 h	MS410-32	291 729 h	MS425-32	287 587 h

¹ Nécessite une passerelle e-mail -> SMS prise en charge par l'opérateur

² Les modes OSPF et de secours semi-automatique ne peuvent pas être activés simultanément (l'empilage est recommandé pour la redondance de la passerelle)